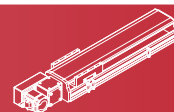
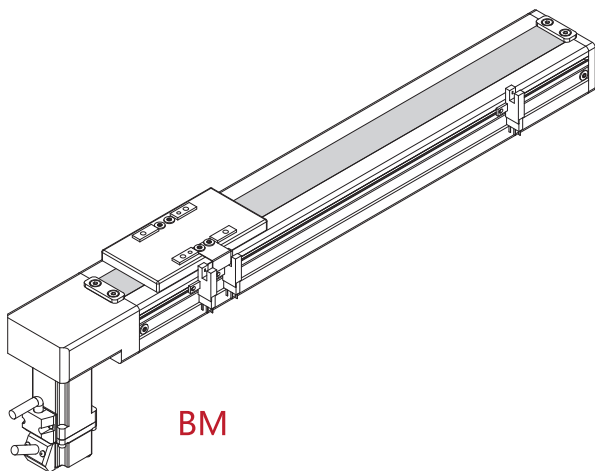




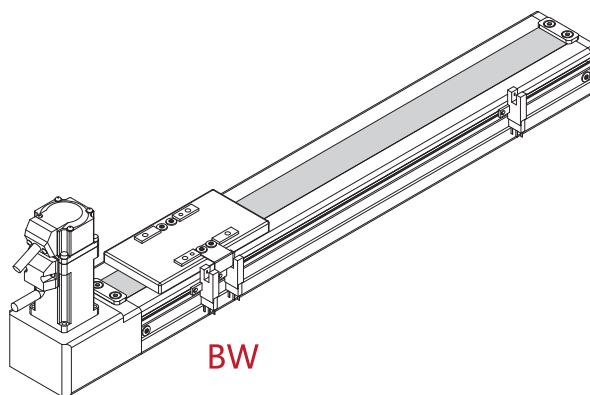
TB6



TB6 一般环境同步带系列



BM



BW

推荐电机规格	最大行程	最高速度	扭矩 (N.m)	皮带宽度	直线导轨规格
57 系列步进	800mm	333mm/s	0.4(最大静止转矩)	12mm	42×9.5-1 支
100W 伺服	800mm	2000mm/s	0.32(额定扭矩)	12mm	42×9.5-1 支

型号表示方式

TB6	-	40	-	300	-	BM	-	P	10	-	C	4	-	H
产品系列		导程		有效行程		电机安装方式		电机品牌	电机规格		原点开关	极限开关		安装方式
		40 40mm		100~800mm		BW 电机上折		P 松下	10 100W 伺服		外置型	外置型		H 沉孔上锁式
				间隔 50mm		BM 电机下折		Y 安川	57 57 步进		C 电机侧	3 1 个		M 牙孔下锁式
				非标行程可定制				M 三菱	其它规格请咨询本公司		D 电机反侧	4 2 个		
								T 台达			无	无		
								H 汇川			E 无	5 无		
								L 雷赛						
								其它品牌请咨询本公司						

目录

应用示例

产品选型

一般环境
丝杆系列
(BSC系列)

无尘室
丝杆系列
(CBSC系列)

一般环境
同步带系列
(TB系列)

无尘室
同步带系列
(CTB系列)

其它系列

参考资料

TB5

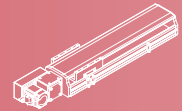
TB6

TB10

TB14

TB17

TB22



详细参数表

推荐电机规格		57 步进	100W 伺服	
性能	重复定位精度 (mm)	±0.04	±0.04	
	导程 (mm)	40	40	
	最高速度 (mm/s)	333	2000	
	最大负载 (kg)	水平使用	15	3
		竖直使用	/	
	额定推力 (N)	50	50	
标准行程 (mm)	100~800 (50mm 间隔)			
零部件	皮带宽度 (mm)	12		
	直线导轨规格	42×9.5 单支 单滑块		
	感应开关	外置型	EE-SX672(NPN)	
内置型		此款滑台无内置型号		

容许力矩表

Mxd	17 N.m
Myd	7 N.m
Mzd	7 N.m

表中力矩值是以滑台行走寿命 10000km 为基准的动态容许力矩。
力矩条件：
 $Mx/Mxd + My/Myd + Mz/Mzd \leq 1$
(Mx、My、Mz 分别为各个方向的实际力矩)

说明

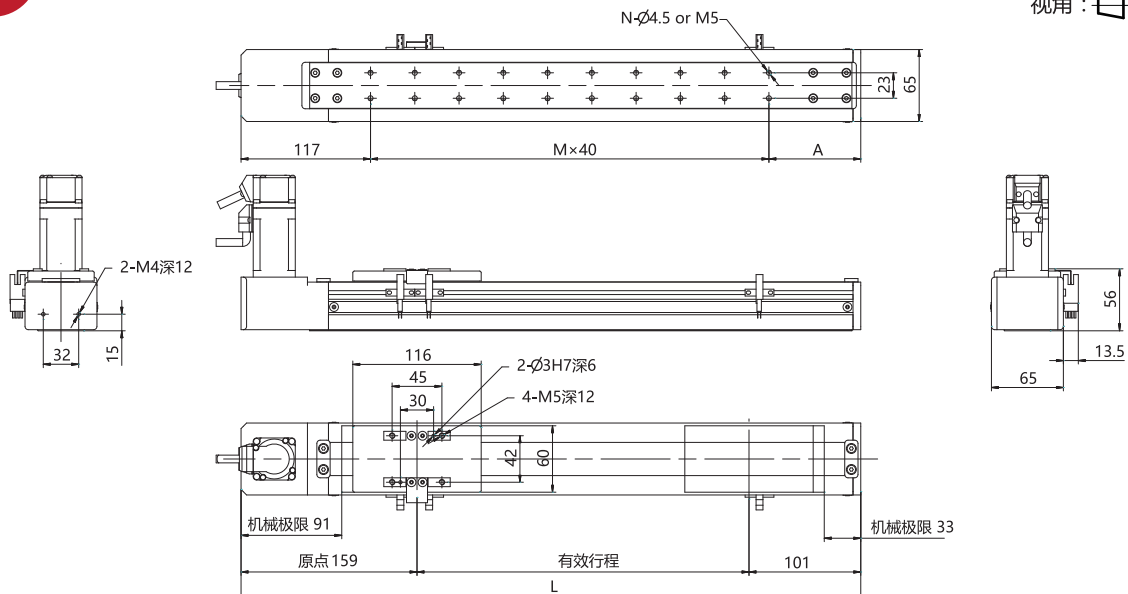
- 实际负载需满足以下条件：
(a) 满足“详细参数表”中最大负载条件
(b) 满足“容许力矩表”中力矩条件
如超出条件使用将大幅降低滑台寿命
- 表中数据以额定寿命 10000km 为基准
- 表中重复定位精度为单方向数值
- 丝杆传动型滑台达到一定行程后，最高速度需降低，以免滑台发生共振，不同行程对应的最高速度请参考选型页
- 滑台额定加速度 0.3G，短行程滑台可能无法达到最高速度
- 滑台如果竖直使用，请选择带抱闸电机
- 同步带传动型滑台不能竖直使用

BW

2D及3D图可至www.micronauto.com下载

单位：mm

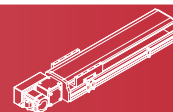
视角：



有效行程	100	150	200	250	300	350	400	450	500	550	600	650	700	750	800
L	360	410	460	510	560	610	660	710	760	810	860	910	960	1010	1060
A	83	93	63	73	83	93	63	73	83	93	63	73	83	93	63
M	4	5	7	8	9	10	12	13	14	15	17	18	19	20	22
N	10	12	16	18	20	22	26	28	30	32	36	38	40	42	46
质量 (KG) 不含电机	2.5	2.67	2.84	3.01	3.18	3.35	3.52	3.69	3.86	4.03	4.2	4.37	4.54	4.71	4.88



TB6



目录

应用示例

产品选型

一般环境
丝杆系列
(BSC系列)

无尘室
丝杆系列
(CBSC系列)

一般环境
同步带系列
(TB系列)

无尘室
同步带系列
(CTB系列)

其它系列

参考资料

TB5

TB6

TB10

TB14

TB17

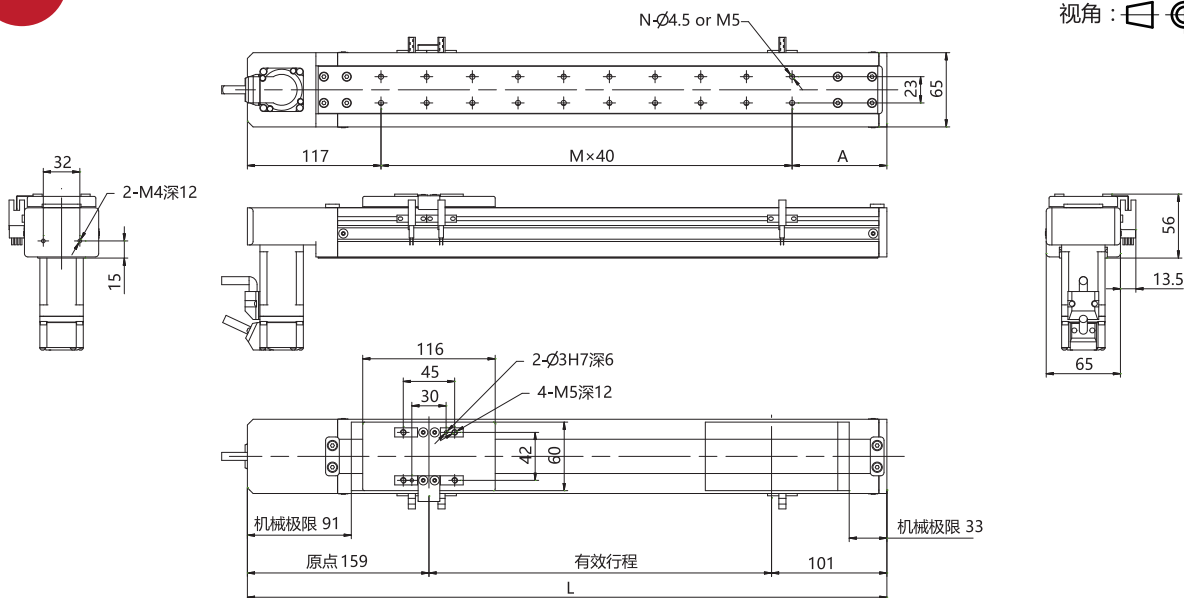
TB22

BM

2D及3D图可至www.micronauto.com下载

单位：mm

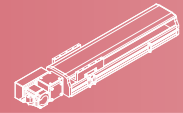
视角：



有效行程	100	150	200	250	300	350	400	450	500	550	600	650	700	750	800
L	360	410	460	510	560	610	660	710	760	810	860	910	960	1010	1060
A	83	93	63	73	83	93	63	73	83	93	63	73	83	93	63
M	4	5	7	8	9	10	12	13	14	15	17	18	19	20	22
N	10	12	16	18	20	22	26	28	30	32	36	38	40	42	46
质量 (KG) 不含电机	2.5	2.67	2.84	3.01	3.18	3.35	3.52	3.69	3.86	4.03	4.2	4.37	4.54	4.71	4.88



TB6



目录

应用示例

产品选型

一般环境
丝杆系列
(BSC系列)

无尘室
丝杆系列
(CBSC系列)

一般环境
同步带系列
(TB系列)

无尘室
同步带系列
(CTB系列)

其它系列

参考资料

TB5

TB6

TB10

TB14

TB17

TB22