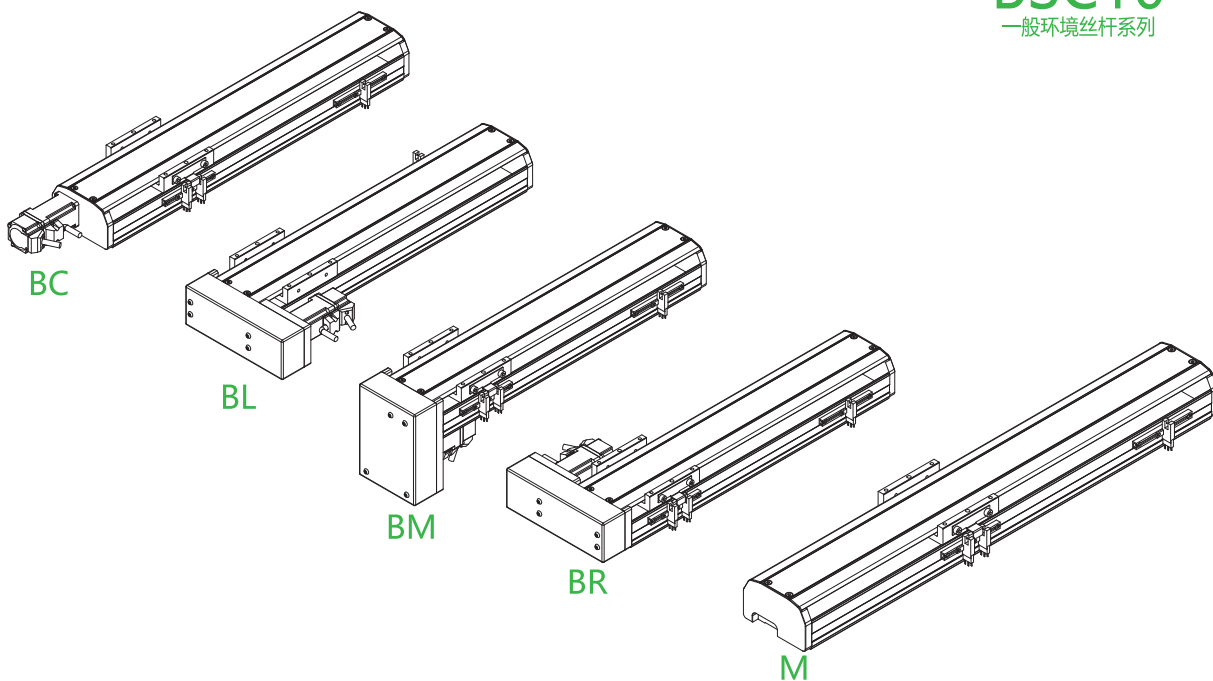




BSC10



BSC10 一般环境丝杆系列



推荐电机规格	最大行程	最高速度	扭矩 (N.m)	丝杆外径	直线导轨规格
100W 伺服	1050mm	1000mm/s	0.32(额定扭矩)	16mm	20×17.5-1 支

型号表示方式

BSC10	-	10	-	300	-	M	-	P	-	10	-	B	-	C	-	4
产品系列		丝杆导程		有效行程		电机安装方式		电机品牌		电机规格		刹车		原点开关		极限开关
		05 5mm		100~1050mm		M 电机内置		P 松下		10 100W 伺服		B 带刹车		内置型		内置型
		10 10mm		间隔 50mm		BC 电机直连		Y 安川		57 57 步进		不表示		A 电机侧		1 1个
		16 16mm		非标行程可定制		BM 电机下折		M 三菱		如选用 57 系列步进电机，推荐选最大静止扭矩大于 0.64N.m 的型号				B 电机反侧		2 2个
		20 20mm				BR 电机右折		T 台达		其它规格请咨询本公司				外置型		外置型
						BL 电机左折		H 汇川						C 电机侧		3 1个
						57 步进电机无“M-电机内置”规格		L 雷赛						D 电机反侧		4 2个
								其它品牌请咨询本公司						无		无
														E 无		5 无

BSC5

BSC6

BSC10

BSC12

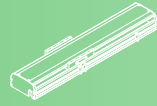
BSC13

BSC14

BSC17

BSC22

BSC10



详细参数表

推荐电机规格		100W 伺服				
性能	重复定位精度 (mm)	±0.01				
	丝杆导程 (mm)	5	10	16	20	
	最高速度 (mm/s)	250	500	800	1000	
	最大负载 (kg)	水平使用	50	30	22	18
		竖直使用	12	8	5	3
	额定推力 (N)	340	170	106	85	
标准行程 (mm)	100~1050 (50mm 间隔)					
零部件	滚珠丝杆外径 (mm)	16				
	直线导轨规格	20×17.5 单支 单滑块				
	感应开关	外置型	EE-SX672(NPN)			
内置型		EE-SX674(NPN)				

容许力矩表

Mxd	39 N.m
Myd	35 N.m
Mzd	35 N.m

表中力矩值是以滑台行走寿命 10000km 为基准的动态容许力矩。
力矩条件：
 $Mx/Mxd + My/Myd + Mz/Mzd \leq 1$
(Mx、My、Mz 分别为各个方向的实际力矩)

说明

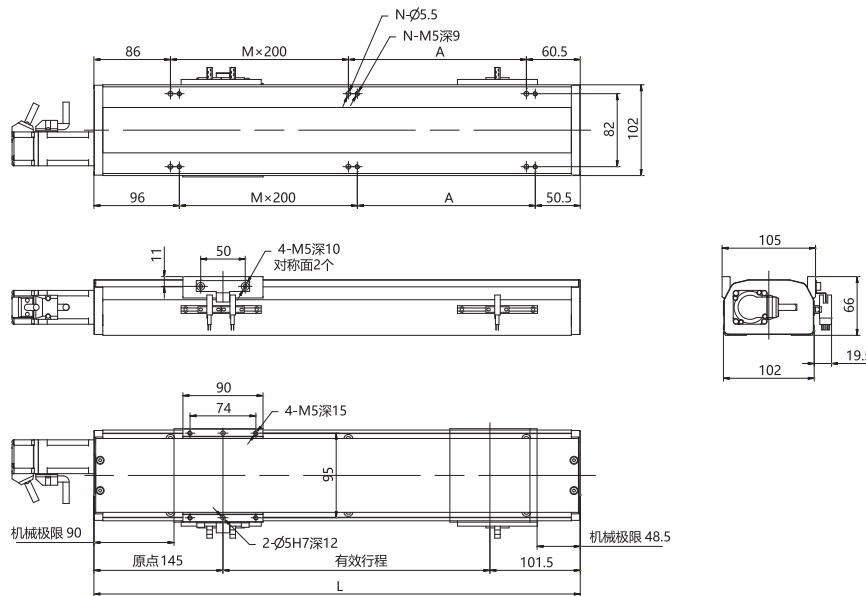
- 实际负载需满足以下条件：
(a) 满足“详细参数表”中最大负载条件
(b) 满足“容许力矩表”中力矩条件
如超出条件使用将大幅降低滑台寿命
- 表中数据以额定寿命 10000km 为基准
- 表中重复定位精度为单方向数值
- 丝杆传动型滑台达到一定行程后，最高速度需降低，以免滑台发生共振，不同行程对应的最高速度请参考选型页
- 滑台额定加速度 0.3G，短行程滑台可能无法达到最高速度
- 滑台如果竖直使用，请选择带抱闸电机
- 同步带传动型滑台不能竖直使用

BC

2D及3D图可至www.micronauto.com下载

单位：mm

视角：



有效行程	100	150	200	250	300	350	400	450	500	550	600	650	700	750	800	850	900	950	1000	1050
L	346.5	396.5	446.5	496.5	546.5	596.5	646.5	696.5	746.5	796.5	846.5	896.5	946.5	996.5	1046.5	1096.5	1146.5	1196.5	1246.5	1296.5
A	200	50	100	150	200	50	100	150	200	50	100	150	200	50	100	150	200	50	100	150
M	0	1	1	1	1	2	2	2	2	3	3	3	3	4	4	4	4	5	5	5
N	4	6	6	6	6	8	8	8	8	10	10	10	10	12	12	12	12	14	14	14
质量 (KG) 不含电机	4.8	5.2	5.6	6	6.4	6.8	7.2	7.6	8	8.4	8.8	9.2	9.6	10	10.4	10.8	11.2	11.6	12	12.4

目录

应用示例

产品选型

一般环境
丝杆系列
(BSC系列)

无尘室
丝杆系列
(CBSC系列)

一般环境
同步带系列
(TB系列)

无尘室
同步带系列
(CTB系列)

其它系列

参考资料

BSC5

BSC6

BSC10

BSC12

BSC13

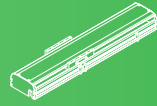
BSC14

BSC17

BSC22



BSC10



目录

应用示例

产品选型

一般环境
丝杆系列
(BSC系列)

无尘室
丝杆系列
(CBSC系列)

一般环境
同步带系列
(TB系列)

无尘室
同步带系列
(CTB系列)

其它系列

参考资料

BSC5

BSC6

BSC10

BSC12

BSC13

BSC14

BSC17

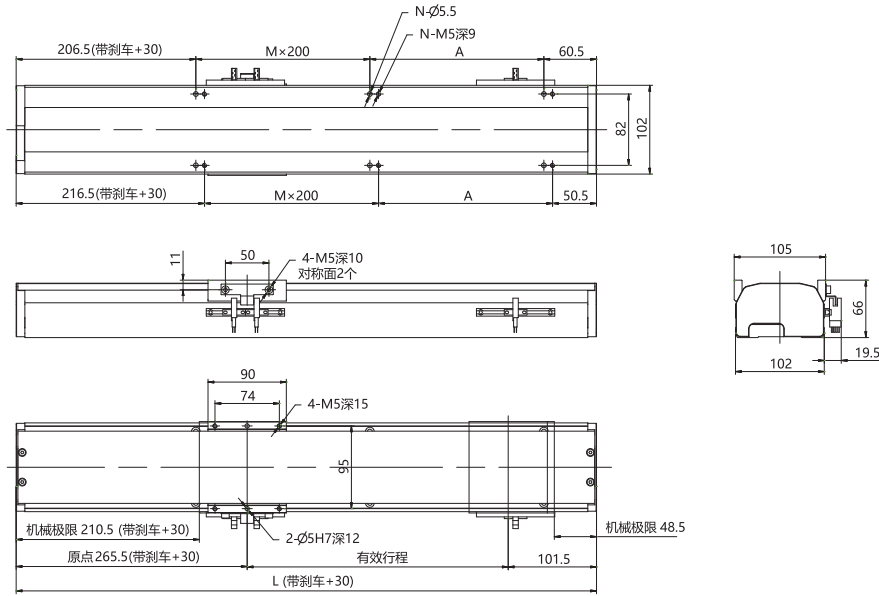
BSC22

M

2D及3D图可至www.micronauto.com下载

单位：mm

视角：



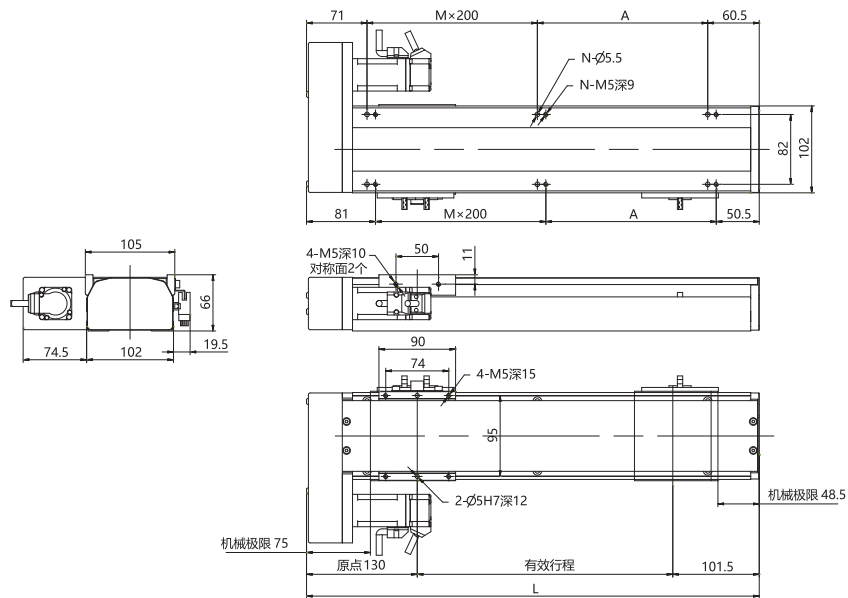
有效行程	100	150	200	250	300	350	400	450	500	550	600	650	700	750	800	850	900	950	1000	1050
L	467	517	567	617	667	717	767	817	867	917	967	1017	1067	1117	1167	1217	1267	1317	1367	1417
A	200	50	100	150	200	50	100	150	200	50	100	150	200	50	100	150	200	50	100	150
M	0	1	1	1	1	2	2	2	2	3	3	3	3	4	4	4	4	5	5	5
N	4	6	6	6	6	8	8	8	8	10	10	10	10	12	12	12	12	14	14	14
质量 (KG) 不含电机	5.5	5.9	6.3	6.7	7.1	7.5	7.9	8.3	8.7	9.1	9.5	9.9	10.3	10.7	11.1	11.5	11.9	12.3	12.7	13.1

BL

2D及3D图可至www.micronauto.com下载

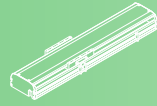
单位：mm

视角：



有效行程	100	150	200	250	300	350	400	450	500	550	600	650	700	750	800	850	900	950	1000	1050
L	331.5	381.5	431.5	481.5	531.5	581.5	631.5	681.5	731.5	781.5	831.5	881.5	931.5	981.5	1031.5	1081.5	1131.5	1181.5	1231.5	1281.5
A	200	50	100	150	200	50	100	150	200	50	100	150	200	50	100	150	200	50	100	150
M	0	1	1	1	1	2	2	2	2	3	3	3	3	4	4	4	4	5	5	5
N	4	6	6	6	6	8	8	8	8	10	10	10	10	12	12	12	12	14	14	14
质量 (KG) 不含电机	4.7	5.1	5.5	5.9	6.3	6.7	7.1	7.5	7.9	8.3	8.7	9.1	9.5	9.9	10.3	10.7	11.1	11.5	11.9	12.3

BSC10

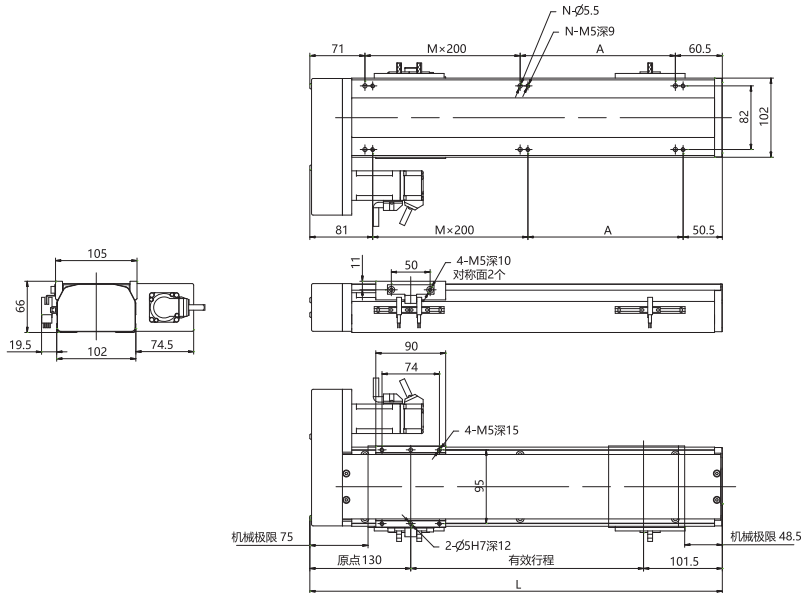


BR

2D及3D图可至www.micronauto.com下载

单位：mm

视角：



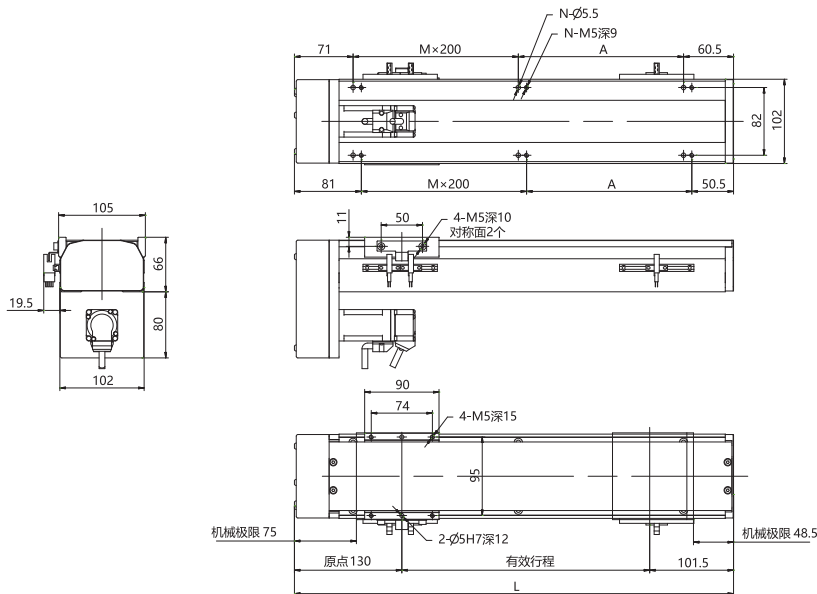
有效行程	100	150	200	250	300	350	400	450	500	550	600	650	700	750	800	850	900	950	1000	1050
L	331.5	381.5	431.5	481.5	531.5	581.5	631.5	681.5	731.5	781.5	831.5	881.5	931.5	981.5	1031.5	1081.5	1131.5	1181.5	1231.5	1281.5
A	200	50	100	150	200	50	100	150	200	50	100	150	200	50	100	150	200	50	100	150
M	0	1	1	1	1	2	2	2	2	3	3	3	3	4	4	4	4	5	5	5
N	4	6	6	6	6	8	8	8	8	10	10	10	10	12	12	12	12	14	14	14
质量 (KG) 不含电机	4.7	5.1	5.5	5.9	6.3	6.7	7.1	7.5	7.9	8.3	8.7	9.1	9.5	9.9	10.3	10.7	11.1	11.5	11.9	12.3

BM

2D及3D图可至www.micronauto.com下载

单位：mm

视角：



有效行程	100	150	200	250	300	350	400	450	500	550	600	650	700	750	800	850	900	950	1000	1050
L	331.5	381.5	431.5	481.5	531.5	581.5	631.5	681.5	731.5	781.5	831.5	881.5	931.5	981.5	1031.5	1081.5	1131.5	1181.5	1231.5	1281.5
A	200	50	100	150	200	50	100	150	200	50	100	150	200	50	100	150	200	50	100	150
M	0	1	1	1	1	2	2	2	2	3	3	3	3	4	4	4	4	5	5	5
N	4	6	6	6	6	8	8	8	8	10	10	10	10	12	12	12	12	14	14	14
质量 (KG) 不含电机	4.7	5.1	5.5	5.9	6.3	6.7	7.1	7.5	7.9	8.3	8.7	9.1	9.5	9.9	10.3	10.7	11.1	11.5	11.9	12.3

目录

应用示例

产品选型

一般环境
丝杆系列
(BSC系列)

无尘室
丝杆系列
(CBSC系列)

一般环境
同步带系列
(TB系列)

无尘室
同步带系列
(CTB系列)

其它系列

参考资料

BSC5

BSC6

BSC10

BSC12

BSC13

BSC14

BSC17

BSC22